

OPIS PRZEDMITU ZAMÓWIENIA

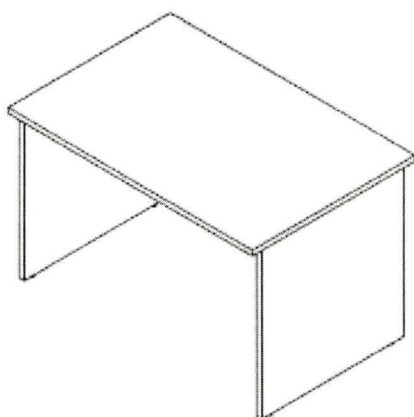
1. Biurko zwykłe – 1 sztuka

Wymiary: 170 x 70 x 75h [cm] +/-2%

Kolor dziki dąb o strukturze mat z płyty w klasie higieniczności E1.

Biurko zwykłe, prostokątne na podporach z płyty, blenda, przelotki.

Przykładowy widok przedstawiono na rysunku poglądowym:



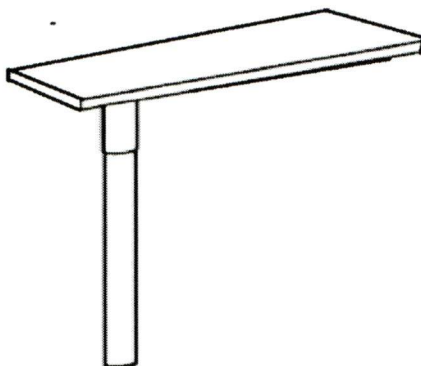
2. Dostawka – 1 sztuka

Wymiary: 30 x 70 x 75h [cm] +/-2%

Blat – kolor dziki dąb o strukturze mat z płyty w klasie higieniczności E1.

Dostawka na nodze metalowej fi 50 cm, blat 25mm, pcv 2mm.

Przykładowy widok przedstawiono na rysunku poglądowym:



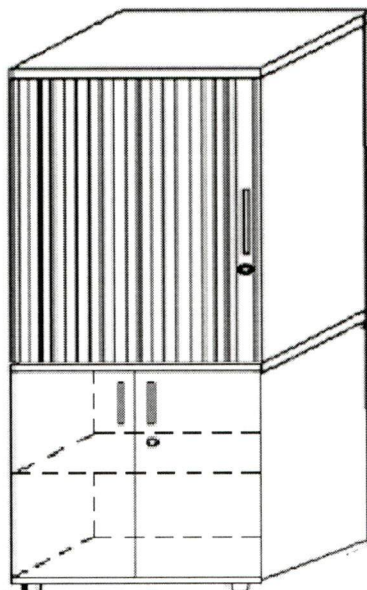
3. Szafa aktowa – 1 sztuka

Wymiary: 130 x 40 x 187h [cm] +/-2%

Front: żaluzja szara. Korpus: dziki dąb z płyty w klasie higieniczności E1.

Szafa aktowa. Korpus z płyty gr. 18 mm, wieniec górny i dolny z płyty gr. 25 mm, meble do wys. 75 cm plecy z płyty gr.18 mm, pozostałe bryły plecy HDF. **Mocowanie do ściany.**

Przykładowy widok przedstawiono na rysunku poglądowym:



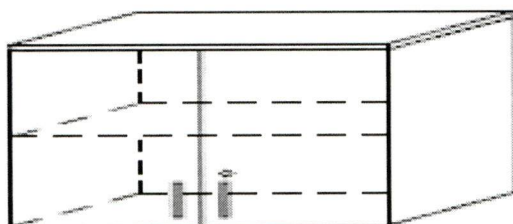
4. Dostawka – 1 sztuka

Wymiary: 130 x 40 x 75h [cm] +/-2%

Korpus, front -kolor dziki dąb o strukturze mat z płyty w klasie higieniczności E1.

Dostawka, korpus z płyty gr. 18 mm, wieniec górny i dolny z płyty gr. 25 mm, meble do wys. 75 cm plecy z płyty gr.18 mm, pozostałe bryły plecy HDF. **Mocowanie do ściany.**

Przykładowy widok przedstawiono na rysunku poglądowym:



5. Szafa ubraniowa – 1 sztuka

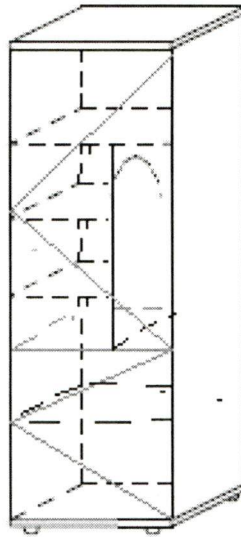
Wymiary: 60 x 60 x 187h [cm] +/-2%

Korpus, front -kolor dziki dąb o strukturze mat z płyty w klasie higieniczności E1.

Szafa ubraniowa z podziałem na półki i przestrzeń ubraniową wyposażoną w drążek. Korpus z płyty gr. 18 mm, wieniec górny i dolny z płyty gr. 25 mm, podział na dwa fronty 75

i 110 cm, plecy HDF. gr. 3,2 mm wpuszczane, fronty w szafach nakładane, uchwyty wzór gładki rozstaw 128 mm, zamek, stopki do poziomowania.

Przykładowy widok przedstawiono na rysunku poglądowym:



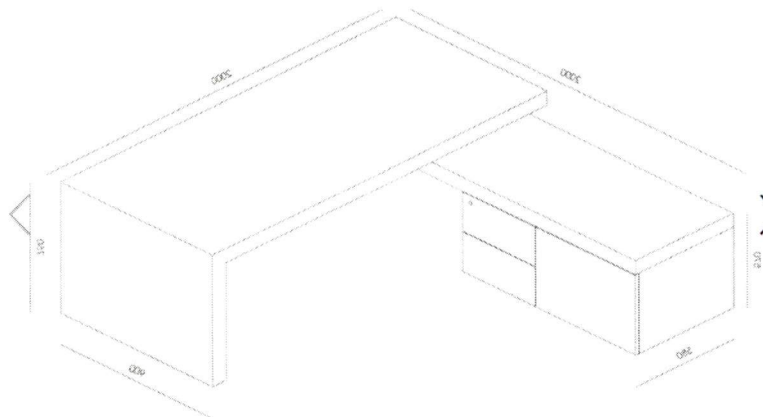
6. Biurko – 2 sztuki

Wymiary: 200 x 200 x 75h [cm] +/-2%

Blat i nogi: laminat, kolor dąb dziki naturalny H1318. Pomocnik: korpus i front płyta melaminowa biała 6458E.

Blat i nogi w kształcie litery „L” wykonane z płyty komórkowej oklejone obustronnie laminatem HPL, grubość blatu oraz nóg 80mm, krawędzie oklejone laminatem HPL. Korpus i front pomocnika płyta trójwarstwowa dwustronnie melaminowana w klasie higieniczności E-1 gr. 18mm. Pomocnik wyposażony w szuflady. Szuflady – dwie szuflady zamykane zamkiem centralnym, a szuflada At-3 otwierane na „push”. Widoczne krawędzie korpusów z płyty melaminowanej oklejone PCV gr. 2mm. Regulator poziomowania stopa z tworzywa o średnicy od 50 mm z regulacją poziomą 28mm – regulacja od wewnątrz.

Przykładowy widok przedstawiono na rysunku poglądowym:



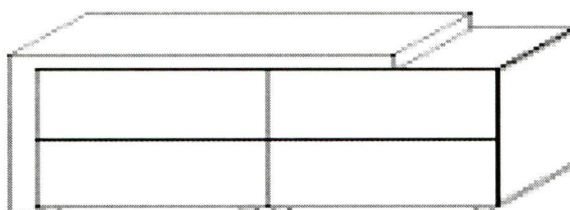
7. Szafka stojąca – 1 sztuka

Wymiary: 150 x 45 x 84 [cm] +/-2%

Korpus i front szafki: płyta melaminowa kolor biały 6458E. Nakładka: laminat kolor dąb dziki naturalny H1318.

Szafka stojąca gabinetowa. Korpus i fronty szafki płyta trójwarstwowa dwustronnie melaminowana w klasie higieniczności E-1 gr. 18mm. Widoczne krawędzie korpusów z płyty melaminowanej oklejone PCV gr. 2mm. Wyposażona w szuflady otwierane na „push”. Okucia typu Blum. Nakładka „L” wykonana z płyty komórkowej oklejone obustronnie laminatem HPL, grubość nakładki oraz nóg 80mm, krawędzie oklejone laminatem HPL. Umieszczenie nakładki do ustalenia w podczas montażu.

Przykładowy widok przedstawiono na rysunku poglądowym:



8. Szafka stojąca – 2 sztuki

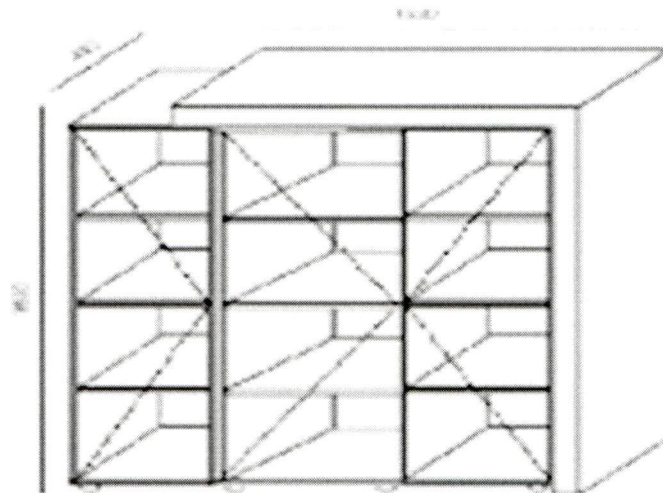
Wymiary: 150 x 45 x 117 [cm] +/-2%

Korpus i front szafki: płyta melaminowa kolor biały 6458E. Nakładka: laminat kolor dąb dziki naturalny H1318.

Szafka stojąca trzyczęściowa z oddzielnymi drzwiami, wewnątrz półki z przestrzeniami segregatorowymi stojące na regulatorach fi50 h-28mm otwierane na system bez uchwytowy „push”. Widoczne krawędzie korpusów z płyty melaminowanej oklejone PCV gr. 2mm. Korpus i front szafki płyta trójwarstwowa dwustronnie melaminowana w klasie higieniczności E-1 gr. 18mm. Półki szafki mocowane na system typu Titus składający się z 2 części: pierwsza część montowana do boku, działająca na zasadzie kołka rozporowego, druga część jest zamontowana pod półkę w otwór co najmniej fi 20mm, zwiększający stabilność szafy poprzez ściąganie do siebie boków i półek zapobiega przypadkowemu wypadaniu. Zawiasy i okucia typu Blum, zawiasy w drzwiach o wytrzymałości 80 tys. cykli. Mocowanie zawiasu oraz prowadnika odbywa się na zasadzie kołka rozporowego bez użycia narzędzi typu Click. Rozmiar otworu do zamontowania zawiasu w drzwiach to co najmniej fi 35mm gł. 13,5mm. zawias 100 stopni, kąt otwarcia drzwi 100 stopni. Montaż i demontaż drzwi bez użycia narzędzi. Rozmiar otworu do zamontowania zawiasu w drzwiach to co najmniej fi 35mm gł. 13,5mm. zawias 100 stopni, kąt otwarcia drzwi 100 stopni. Montaż i demontaż drzwi bez użycia narzędzi. Regulator poziomowania stopa z tworzywa o średnicy od 50 mm z regulacją poziomu 28mm – regulacja od wewnątrz. Nakładka „L” wykonana z płyty komórkowej oklejonej obustronnie laminatem HPL, grubość nakładki oraz nóg 80mm,

krawędzie oklejone laminatem HPL. Umieszczenie nakładki do ustalenia w podczas montażu. Umieszczenie nakładki do ustalenia w podczas system. Regulator poziomowania stopa z tworzywa o średnicy od 50 mm z regulacją poziomą 28mm – regulacja od wewnątrz. Nakładka „L” wykonana z płyty komórkowej oklejonej obustronnie laminatem HPL, grubość nakładki oraz nóg 80mm, krawędzie oklejone laminatem HPL. Umieszczenie nakładki do ustalenia w podczas montażu. Umieszczenie nakładki do ustalenia w podczas montażu.

Przykładowy widok przedstawiono na rysunku poglądowym:



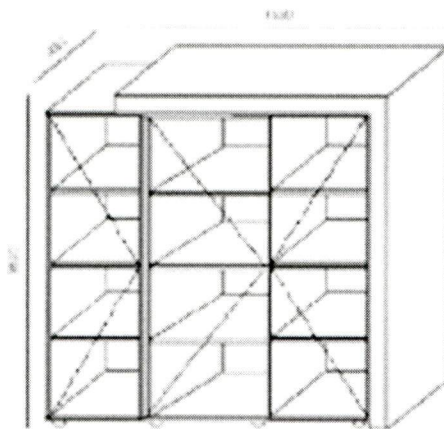
9. Szafa - 1 sztuka

Wymiary: 150 x 45 x 152 [cm] +/-2%

Korpus i front szafki: płyta melaminowa kolor biały 6458E. Nakładka: laminat kolor dąb dziki naturalnyH1318.

Szafa trzyskrzydłowa. Półki z przestrzecznymi na segregatorowych stojące na regulatorach fi50 h-28mm otwierane na system bez uchwytowy typu „push”. Widoczne krawędzie korpusów z płyty melaminowanej oklejone PCV gr. 2mm. Korpus i front szafy płyta trójwarstwowa dwustronnie melaminowana w klasie higieniczności E-1 gr. 18mm. Półki szafki mocowane na system typu Titus składający się z 2 części: pierwsza część montowana do boku, działająca na zasadzie kółka rozporowego, druga część jest zamontowana pod półkę w otwór co najmniej fi 20mm, zwiększający stabilność szafy poprzez ściąganie do siebie boków i półek zapobiega przypadkowemu wypadaniu. Zawiasy i okucia typu Blum. Zawiasy w drzwiach o wytrzymałości 80 tys. cykli. Mocowanie zawiasu oraz prowadnika odbywa się na zasadzie kółka rozporowego bez użycia narzędzi typu Click. Rozmiar otworu do zamontowania zawiasu w drzwiach to co najmniej fi 35mm gł. 13,5mm. zawias 100 stopni, kąt otwarcia drzwi 100 stopni. Montaż i demontaż drzwi bez użycia narzędzi. Regulator poziomowania stopa z tworzywa o średnicy od 50 mm z regulacją poziomą 28mm – regulacja od wewnątrz. Nakładka „L” wykonana z płyty komórkowej oklejonej obustronnie laminatem HPL, grubość nakładki oraz nóg 80mm, krawędzie oklejone laminatem HPL. Umieszczenie nakładki do ustalenia w podczas montażu. Umieszczenie nakładki do ustalenia w podczas montażu.

Przykładowy widok przedstawiono na rysunku poglądowym:



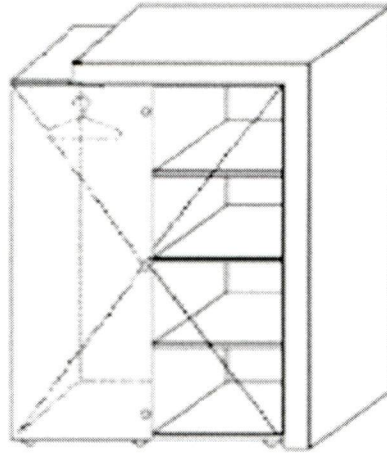
10. Szafa ubraniowa – 2 sztuki

Wymiary: 180 x 80 x 45 [cm] +/-2%

Korpus i front szafki: płyta melaminowa kolor biały 6458E. Nakładka: laminat kolor dąb dziki naturalny 6458E.

Szafa ubraniowa dwuskrzydłowa, w jednej części wieszak w drugiej półki. Półki z przestrzeniami segregatorowymi stojące na regulatorach $\phi 50$ h-28mm otwierane na system bez uchwytowy. Wyposażenie w wieszak wysuwany "puzon". Widoczne krawędzie korpusów z płyty melaminowanej oklejone PCV gr. 2mm. Korpus i front szafy płyta trójwarstwowa dwustronnie melaminowana w klasie higieniczności E-1 gr. 18mm. Półki szafki mocowane na system typu Titus, składający się z 2 części: pierwsza część montowana do boku, działająca na zasadzie kółka rozporowego, druga część jest zamontowana pod półkę w otwór co najmniej $\phi 20$ mm, zwiększający stabilność szafy poprzez ściąganie do siebie boków i półek zapobiega przypadkowemu wypadaniu. Zawiasy i okucia typu Blum. Zawiasy w drzwiach o wytrzymałości 80 tys. cykli. Mocowanie zawiasu oraz prowadnika odbywa się na zasadzie kółka rozporowego bez użycia narzędzi system typu Click. Rozmiar otworu do zamontowania zawiasu w drzwiach to co najmniej $\phi 35$ mm gł. 13,5mm. zawias 100 stopni, kąt otwarcia drzwi 100 stopni. Montaż i demontaż drzwi bez użycia narzędzi system typu Click. Regulator poziomowania stopa z tworzywa o średnicy od 50 mm z regulacją poziomą 28mm – regulacja od wewnątrz. Nakładka „L” wykonana z płyty komórkowej oklejonej obustronnie laminatem HPL, grubość nakładki oraz nóg 80mm, krawędzie oklejone laminatem HPL. Umiejscowienie nakładki do ustalenia w podczas montażu. Umiejscowienie nakładki do ustalenia w podczas montażu.

Przykładowy widok przedstawiono na rysunku poglądowym:



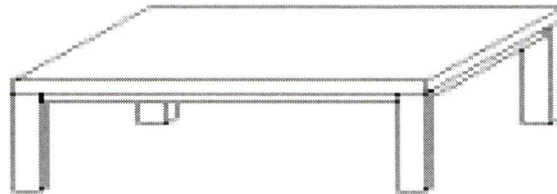
11. Stół okolicznościowy – 2 sztuki

Wymiary: 140 x 70 x 75 [cm] +/-2%

Błat i nogi: laminat kolor dąb dziki naturalny H1318. Element konstrukcyjny: płyta melaminowa biały 6458E.

Stół okolicznościowy. Błat, nogi i element konstrukcyjny z płyty komórkowej oklejonej obustronnie laminatem HPL, grubość blatu 80 mm, krawędzie oklejone laminatem HPL.

Przykładowy widok przedstawiono na rysunku poglądowym:

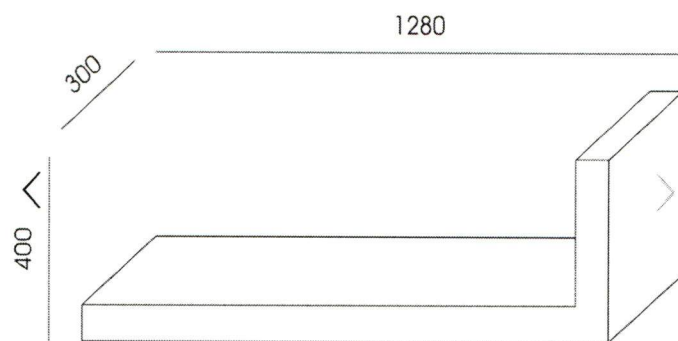


12. Półka wisząca 1 sztuka

Wymiary: 128 x 30 x 40 [cm] +/-2%

Korpus i front półki laminat: dąb dziki naturalny H1318.

Przykładowy widok przedstawiono na rysunku poglądowym:

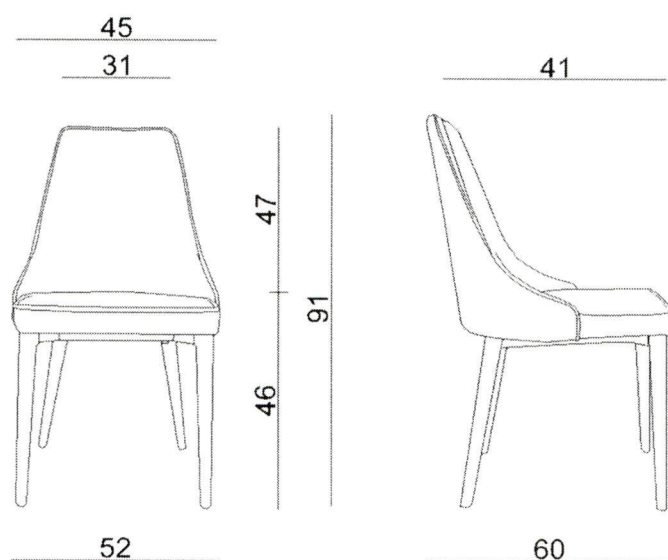


13. Krzeseł gabinetowe – 12 sztuk

Eko-skóra - kolor ecru/kremowy

Krzeseł gabinetowe. Tapicerka i siedzisko wykonane z przyjemnej w dotyku Eko-skóry. Oparcie i siedzisko stanowią integralną całość. Nogi krzesła wykonane z chromowanej stali pokryte Eko-skórą.

Przykładowy widok przedstawiono na rysunku pogładowym:



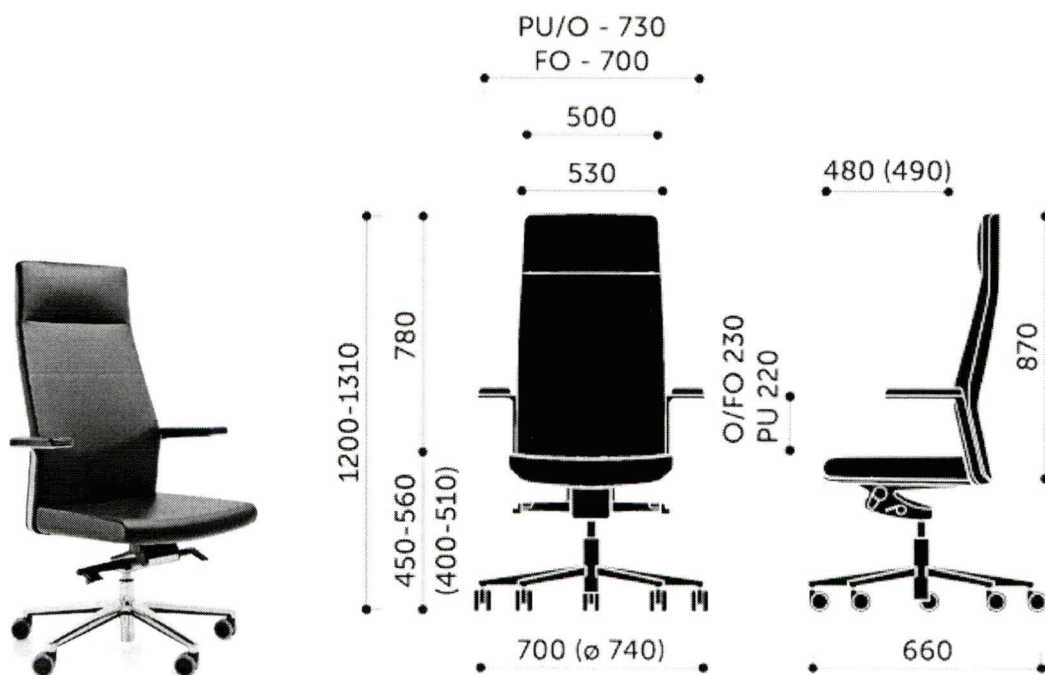
14. Krzeseł obrotowe – 1 sztuka

Skóra: kolor ecru/krem

Krzeseł obrotowe, oparcie wysokie, mechanizm Synchro. Baza pięcioramienna.

Chrom. podłokietniki aluminiowe, nakładka na podłokietnik tapicerowana: modele tapicerowane Skórą - nakładka ze Skóry w kolorze tapicerki fotela. kółka standard - twarde z hamulcem. Siedzisko: metalowy stelaż; pianka poliuretanowa wylewana - gęstość 80 kg/m³. Oparcie: stelaż metalowy wyposażony w sprężyny faliste; pianka poliuretanowa wylewana - gęstość 75 kg/m³.

Przykładowy widok przedstawiono na rysunku pogładowym:



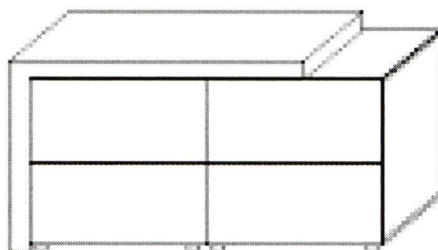
15. Szafka stojąca – 1 sztuka

Wymiary: 150 x 45 x 84 [cm] +/-2%

Korpus: kolor dąb dziki naturalny H1318. Front szafki: płyta melaminowa kolor biały 6458E.

Szafka stojąca; korpus i fronty szafki płyta trójwarstwowa dwustronnie melaminowana w klasie higieniczności E-1 gr. 18mm. Widoczne krawędzie korpusów z płyty melaminowanej oklejone PCV gr. 2mm. Wyposażona w szuflady otwierane na „push”. Okucia typu Blum. „BEZ NAKŁADKI "L"”

Przykładowy widok przedstawiono na rysunku poglądowym:



16. Szafa na dokumenty z opcją ubraniową 3 skrzydłowa – 1 sztuka

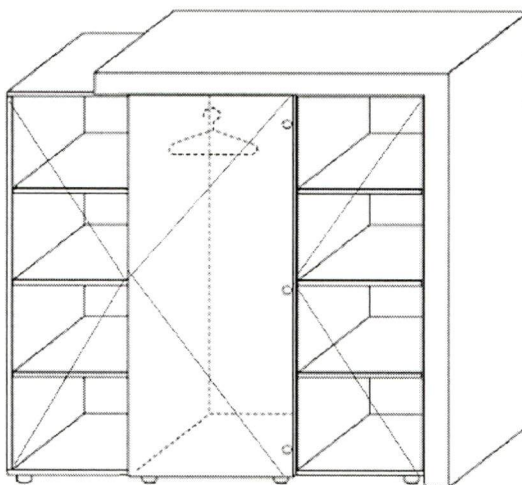
Wymiary: 150 x 45 x 150 [cm] +/-2%

Korpus: kolor dąb dziki naturalny H1318. Fronty szafki: płyta melaminowa kolor biały 6458E.

Szafa na dokumenty z opcją ubraniową - 3 skrzydłowa (3 słupki). Jeden słupek (pierwszy z lewej strony) szafa ubraniowa (50 cm) drzwi jednodrzwiowe, pozostałe dwa słupki to część na dokumenty (2x50) z półkami, z oddzielnymi drzwiami. Półki z przestrzeniami na segregatory, stojące na regulatorach fi50 h-28mm otwierane na system bez uchwytowy „push”. Wyposażenie w wieszak wysuwany "puzon". Widoczne krawędzie korpusów z płyty melaminowanej oklejone PCV gr. 2mm. Korpus i front szafy płyta trójwarstwowa dwustronnie melaminowana w klasie higieniczności E-1 gr. 18mm. Półki szafki mocowane na system typu Titus składający się z 2 części: pierwsza część montowana do boku, działająca na zasadzie kołka rozporowego, druga część jest zamontowana pod półkę w otwór co najmniej fi 20mm, zwiększający stabilność szafy poprzez ściąganie do siebie boków i półek zapobiega przypadkowemu wypadaniu. Zawiasy i okucia typu Blum. Zawiasy w drzwiach o wytrzymałości 80 tys. cykli. Mocowanie zawiasu oraz prowadnika odbywa się na zasadzie kołka rozporowego bez użycia narzędzi – system typu Click. Rozmiar otworu do zamontowania zawiasu w drzwiach to co najmniej fi 35mm gł. 13,5mm. zawias 100 stopni , kąt otwarcia drzwi 100 stopni. Montaż i demontaż drzwi bez użycia narzędzi – system typu Click. Regulator poziomowania stopa z tworzywa o średnicy od 50 mm z regulacją poziomą 28mm – regulacja od wewnątrz.

BEZ NAKŁADKI "L"

Przykładowy widok przedstawiono na rysunku poglądowym:



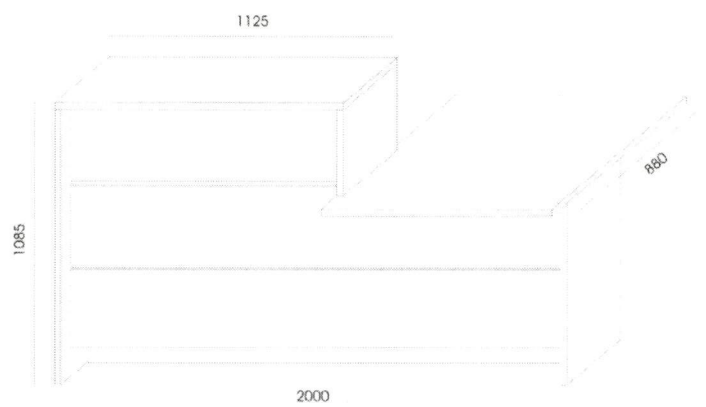
17. Lada recepcyjna prawostronna – 1 sztuka

Wymiary: 200 x 88 x 108,5 [cm] +/-2%

Korpus i blat: kolor dąb dziki naturalny H1318. Fronty: płyta melaminowa kolor biały 6458E.

Lada recepcyjna "prawostronna". Lada wykonana z płyty laminowanej, blat grubość 25mm, front lady z 3 elementów mocowanych na płycie tylnej, blaty dzielone z jednym elementem wystającym przed nadstawkę. Nadstawka łączona z wystającym blatem. We frontach przelotka 80.

Przykładowy widok przedstawiono na rysunku poglądowym:



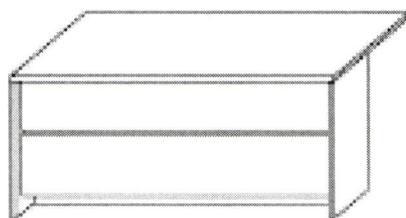
18. Lada recepcyjna - 1 sztuka

Wymiary: 160 x 78 x 73,5 [cm] +/-2%

Korpus i blat: kolor dąb dziki naturalny H1318. Fronty: płyta melaminowa kolor biały 6458E.

Lada recepcyjna wykonana z płyty laminowanej, blat grubość 25mm. Przelotka 80.

Przykładowy widok przedstawiono na rysunku poglądowym:



19. Stolik okolicznościowy - 1 sztuka

Wymiary: fi60, h46cm

Blat płyta melaminowana: kolor biały 6458E

Przykładowy widok przedstawiono na rysunku poglądowym:



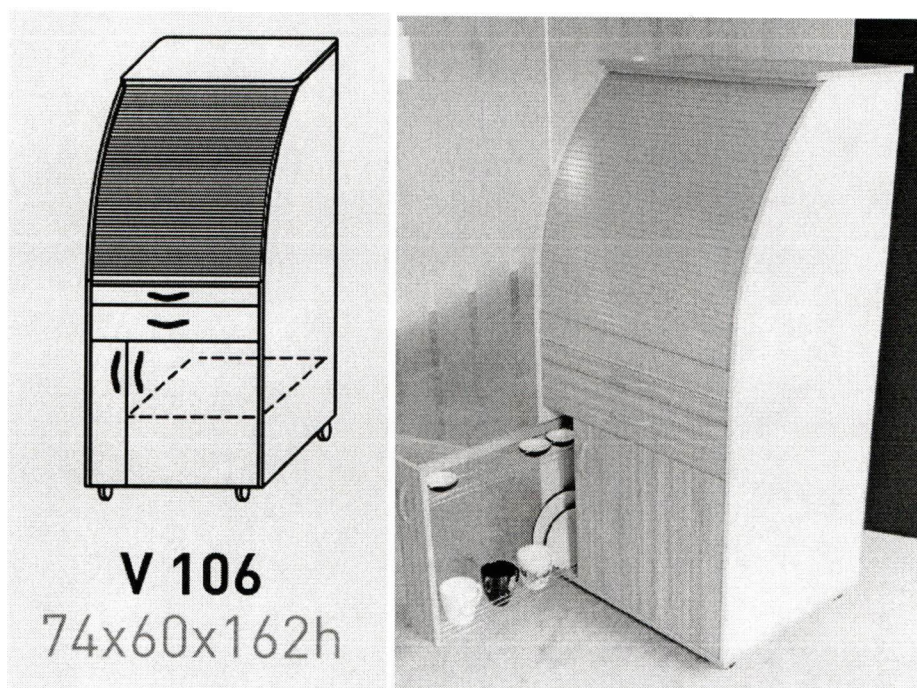
20. Szafa mobilna z żaluzją – 1 sztuka

Wymiary: 74 x 60 x h162 [cm] +/-2%

Żaluzja: kolor szary. Front i Korpus: kolor dziki dąb.

Szafka mobilna z żaluzją. W dolnej części kosz kargo montowany do boku szafki. Zawiasy z cichym domykiem typu Bblum, szuflady pełny wysuw, górna szuflada wysuwana służąca jako blat roboczy.

Przykładowy widok przedstawiono na rysunku poglądowym:



21. Zabudowa aneksów kuchennych na wymiar – 2 odrębne pomieszczenia

Układ mebli wraz z wymiarami został wskazany na dołączonych wizualizacjach nr 1a) i 1b).

Wymagania techniczne dotyczące mebli kuchennych.

Szafki: - kolor frontów i korpusów: Texwood brąz. Blaty wraz z panelami ściennymi: płyta HPL Max 0074 FH pastel Grey. Wymagane przedstawienie kolorów Zamawiającemu do zatwierdzenia przed przystąpieniem do realizacji.

Widoczne boki korpusów mają być klejone.

Materiał szafek kuchennych: płyta wiórowa, dwustronnie melaminowana.

Plecy: płyta HDF grubości min. 3 mm w kolorze białym.

Dna i tyły szuflad: z płyty wiórowej melaminowanej 16 mm w kolorze jasnoszarym.

Szafki dolne mają być wykonane na regulowanych nóżkach, a do nich zamontowany cokół meblowy w kolorze frontów.

Zawiasy w szafkach z cichym domykiem.

Szuflady z cichym domykiem typu Tipon typu Blum.

Cokół od strony podłogi wyposażony w transparentną uszczelkę z tworzywa (w kolorze zbliżonym do szafki).

Szafki górne mocowane na listwie montażowej, front otwierany do góry na siłownikach typu Blum Aventos HS.

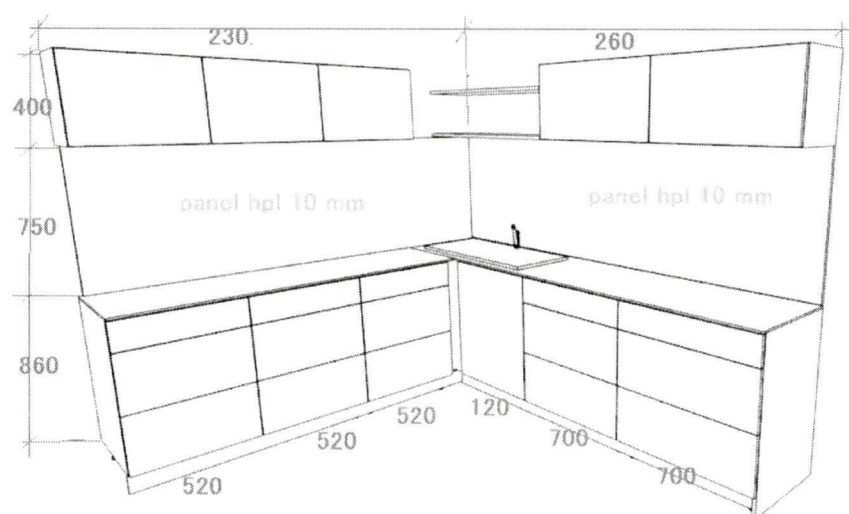
Szafki pod zlewem wyposażone w sortownik na śmiecie dopasowany do szerokości szafki.

Blat: - blat roboczy z płyty kompaktowej HPL 10 mm w kolorze jasnoszarym 0074, połączony szczelnie ze ścianą w sposób ułatwiający zachowanie czystości wymiary blatu należy dopasować do długości dolnych szafek kuchennych oraz wymiaru pomieszczeń,

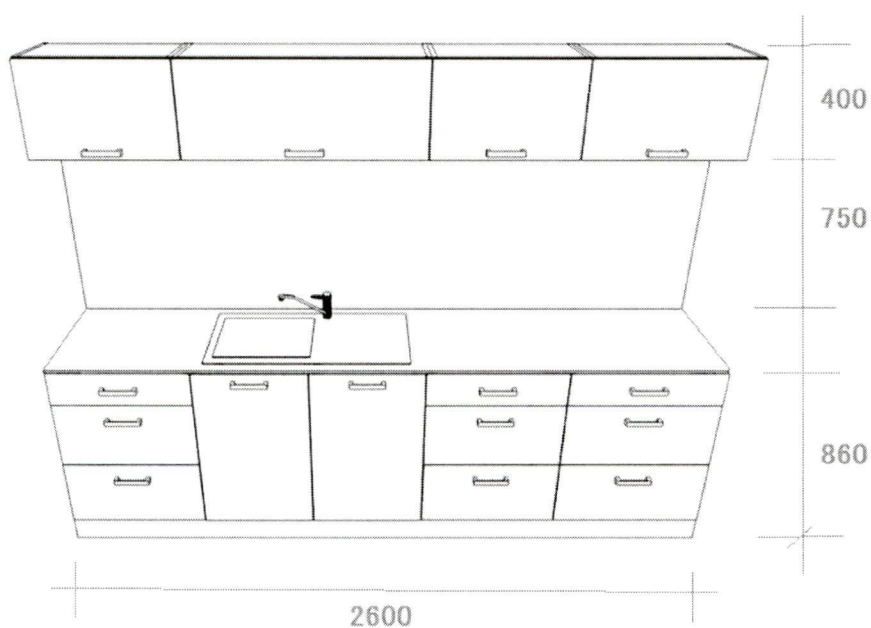
Przestrzeń pomiędzy szafkami obłożona płytą HPL 10mm w kolorze blatu.

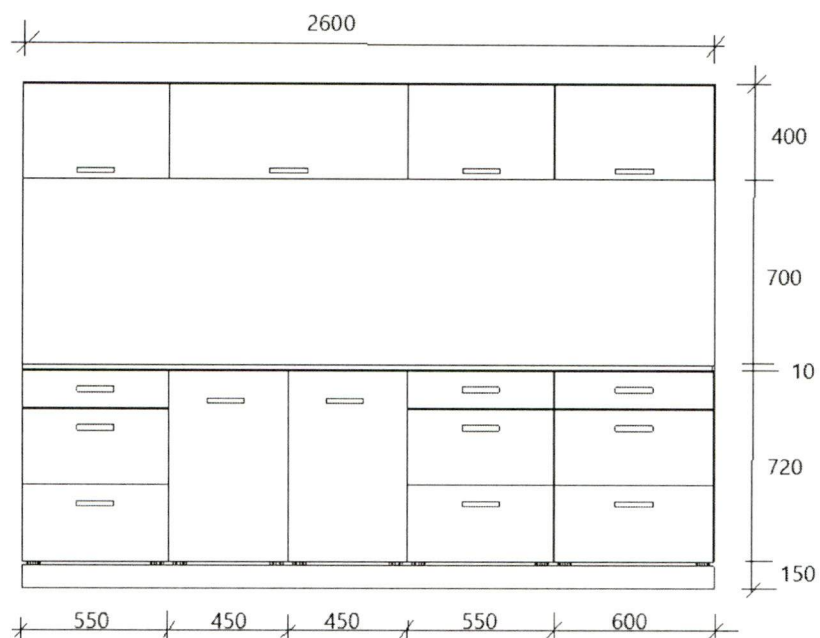
Przykładowy widok przedstawiono na rysunku poglądowym:

nr 1a)



nr 1b)





Na etapie realizacji przedmiotu zamówienia należy przedłożyć Zamawiającemu w celu uzgodnienia kolorystykę płyt meblowych.