

OPIS PRZEDMITU ZAMÓWIENIA

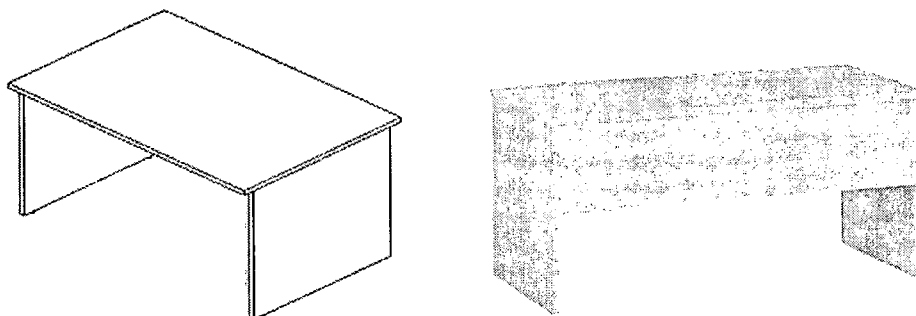
1. Biurko zwykłe – 1 sztuka

Wymiary: 180 x 80 x 75h [cm] +/-2%

Kolor **dziki dąb o strukturze mat** z płyty w klasie higieniczności E1.

Biurko zwykłe, prostokątne na podporach z płyty, blenda, przelotki. Błat 25mm.

Przykładowy widok przedstawiono na rysunku poglądowym:



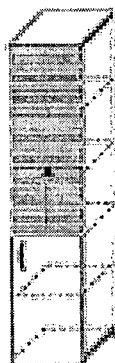
2. Regał – 1 sztuka

Wymiary: 40 x 39 x 183h [cm] +/-2%

Front: żaluzja szara. Korpus i front dolny: dziki dąb z płyty w klasie higieniczności E1.

Regał aktowy dzielony z żaluzją dla 3 półek. Zarówno część górna (żaluzja) jak i część dolna zamykana na klucz. Korpus z płyty gr. 18 mm, wieniec górny i dolny z płyty gr. 25 mm, meble do wys. 183 cm plecy z płyty gr.18 mm, pozostałe bryły plecy HDF.

Przykładowy widok przedstawiono na rysunku poglądowym:



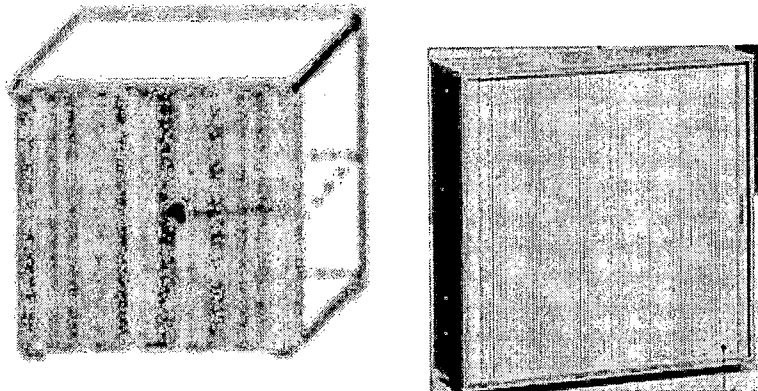
3. Szafa aktowa – 3 sztuki

Wymiary: 80 x 39 x 75h [cm] +/-2%

Front: żaluzja szara. Korpus: dziki dąb o strukturze mat z płyty w klasie higieniczności E1.

Szafa aktowa stojąca z żaluzją, zamykana na klucz. Korpus z płyty gr. 18 mm, wieniec górny i dolny z płyty gr. 25 mm, meble do wys. 75 cm plecy z płyty gr.18 mm HDF.

Przykładowy widok przedstawiono na rysunku poglądowym:



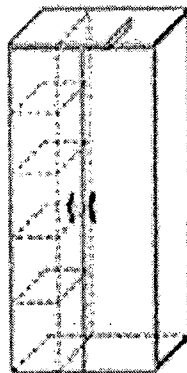
4. Szafa ubraniowa – 2 sztuki

Wymiary: 80 x 39 x 183h [cm] +/-2%

Korpus, front: płyta - kolor dziki dąb o strukturze mat w klasie higieniczności E1.

Szafa ubraniowa, zamykana na klucz. Korpus z płyty gr. 18 mm, wieniec górny i dolny z płyty gr. 25 mm, meble do wys. 183 cm plecy z płyty gr.18 mm HDF.

Przykładowy widok przedstawiono na rysunku poglądowym:

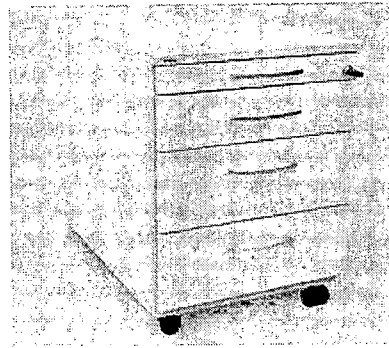
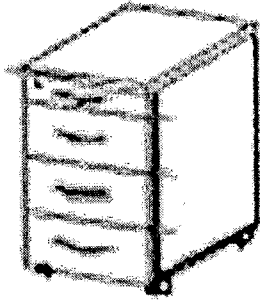


5. Kontener podbiurkowy – 7 sztuk

Wymiary: 43 x 58 x 63h [cm] +/-2%

Korpus, front: płyta - kolor dziki dąb o strukturze mat w klasie higieniczności E1.

Kontener podbiurkowy: 4 szuflady, górna szuflada przeznaczona na podręczne art. pomocnicze. Prowadnice rolkowe, zamek centralny, blokada wysuwu szuflad, opcje: samodociąg lub cichy domyk. Kółka fi 40.



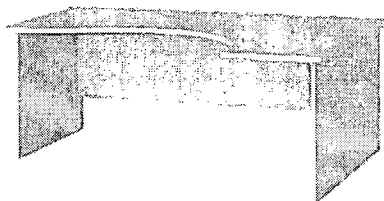
6. Biurko prawe narożne – 2 sztuki

Wymiary: 160 x 160 x 75h [cm] +/-2%

Kolor dziki dąb o strukturze mat z płyty w klasie higieniczności E1.

Biurko prawe narożne na podporach z płyty, blenda, przelotki. Błat 25mm.

Przykładowy widok przedstawiono na rysunku poglądowym:



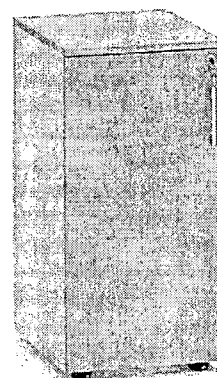
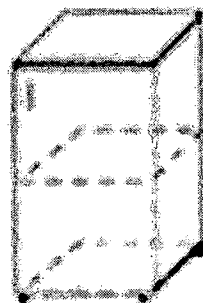
7. Szafka stojąca - 2 sztuki

Wymiary: 50 x 50 x 75h [cm] +/-2%

Korpus, front: płyta - kolor dziki dąb o strukturze mat w klasie higieniczności E1.

Szafka stojąca, zamykana na klucz. Korpus z płyty gr. 18 mm, wieniec górny i dolny z płyty gr. 25 mm, meble do wys. 75 cm plecy z płyty gr.18 mm HDF.

Przykładowy widok przedstawiono na rysunku poglądowym:



8. Stół okolicznościowy - 1 sztuka

Wymiary: 180 x 70 x 75h [cm] +/-2%

Błat stołu płyta melaminowa, kolor pastel Grey/jasnoszary, podstawa szara.

Przykładowy widok przedstawiono na rysunku poglądowym:

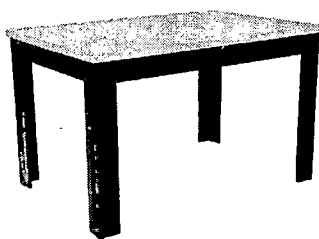


9. Stół okolicznościowy - 1 sztuka

Wymiary: 160 x 65 x 75h [cm] +/-2%

Błat stołu płyta melaminowa, kolor pastel Grey/jasnoszary, podstawa szara.

Przykładowy widok przedstawiono na rysunku poglądowym:

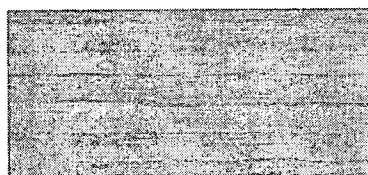


10. Panel ścienny - 1 sztuka

Wymiary: 303 x 40 [cm] +/-2%

Panel ścienny: płyta melaminowa, kolor Texwood brąz.

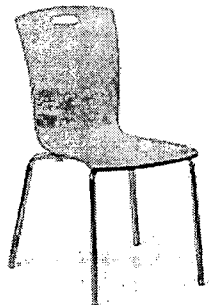
Przykładowy widok przedstawiono na rysunku poglądowym:



11. Kzesło - 6 sztuk

Kzesło do jadalni drewniane, kolor Texwood brąz, kolor konstrukcji szary.

Przykładowy widok przedstawiono na rysunku pogładowym.

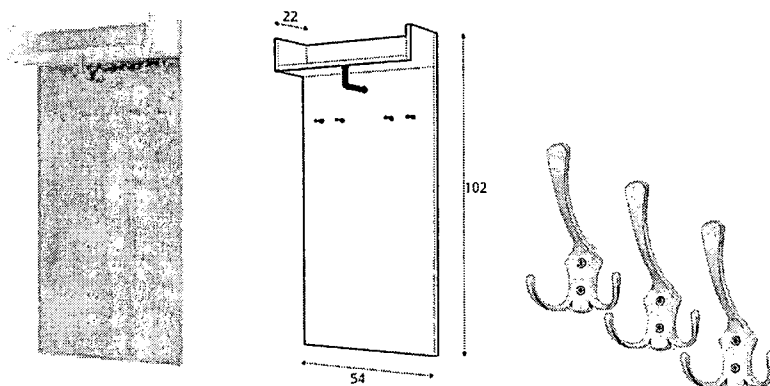


12. Wieszak – 1 sztuka

Wymiary: 54 x 102h, głębokość półki 22 [cm] +/-2%

Wieszak naścienny na ubrania. Panel wieszaka - kolor dziki dąb naturalny, półka - płyta melaminowa biała. Wieszaki w kolorze szarym.

Przykładowy widok przedstawiono na rysunku pogładowym:

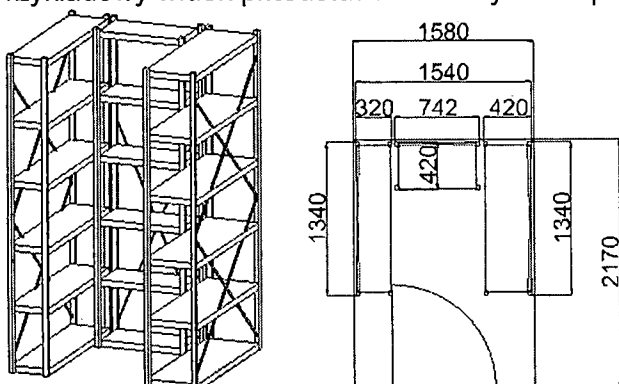


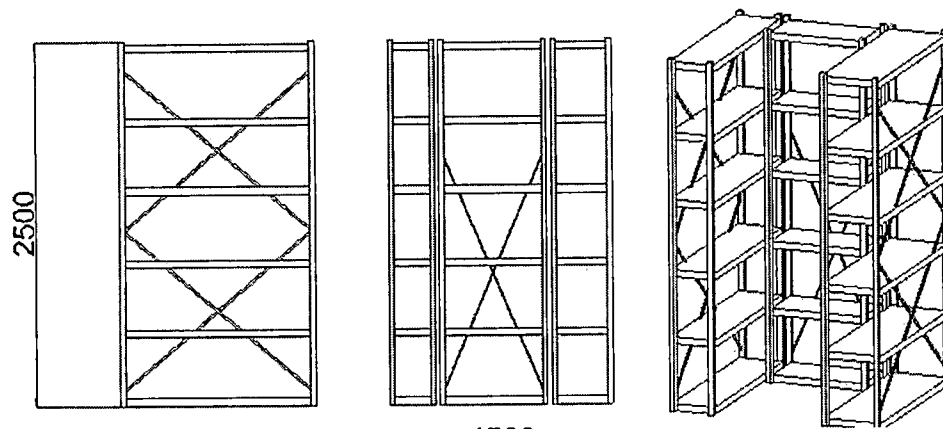
13. Regał magazynowy – 1 sztuka

Wymiary: 1340x 320x2500h, 1340x420x2500h, 742x420x2500h [cm] +/-2%

Stopa pojedyncza stalowa prasowana, poprzeczka z podw. hakiem, stężenie krzyżowe, panel/półka. Kolor szary.

Przykładowy widok przedstawiono na rysunku pogładowym:



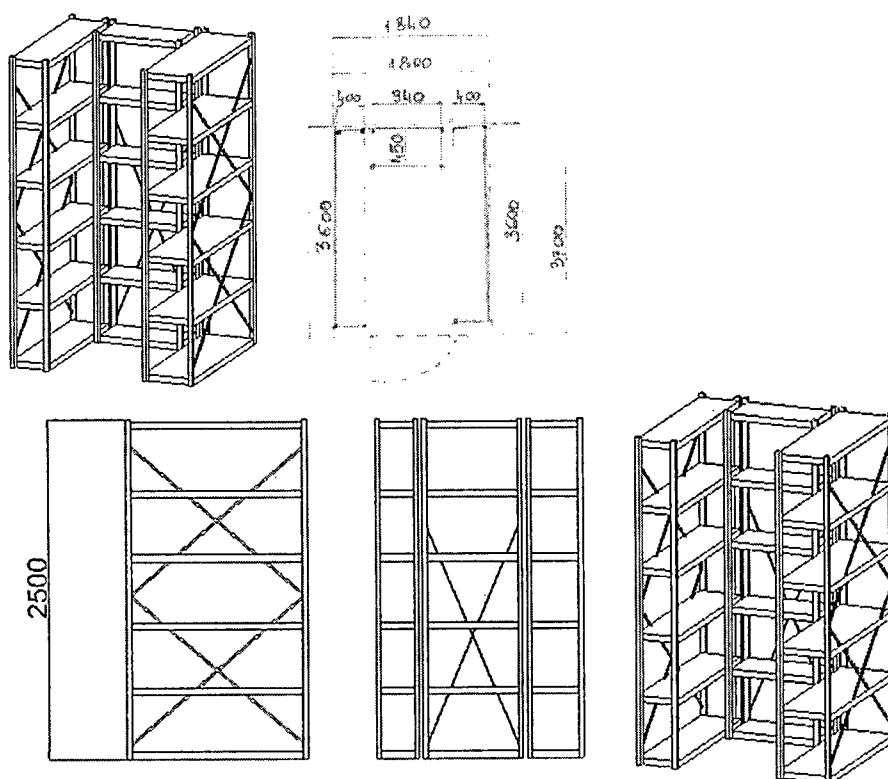


14. Regał magazynowy – 1 sztuka

Wymiary: 3600x 400x2500h, 3600x400x2500h, 940x450x2500h [cm] +/-2%

Stopa pojedyncza stalowa prasowana, poprzeczka z podw. hakiem, stężenie krzyżowe, panel/półka. Kolor szary.

Przykładowy widok przedstawiono na rysunku poglądowym:

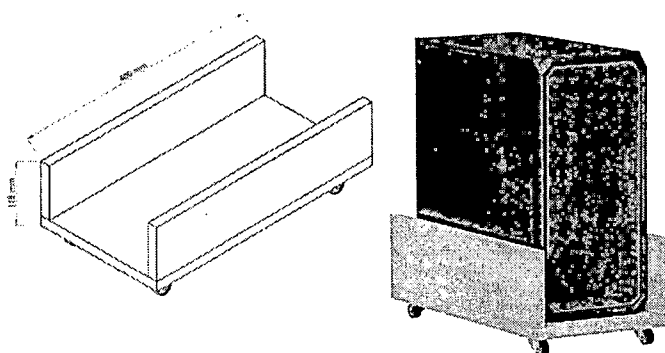


15. Podstawa pod komputer – 3 sztuki

Wymiary: 460 x 240 x 118 [cm] +/-2%

Podstawa po komputer kółka fi 30, płyta - kolor dziki dąb o strukturze mat w klasie higieniczności E1.

Przykładowy widok przedstawiono na rysunku poglądowym:

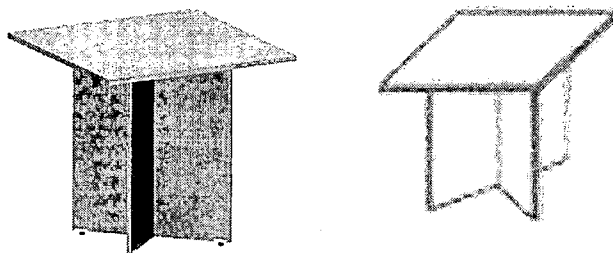


16. Stolik okolicznościowy – 1 sztuka

Wymiary: 60x60x75h [cm] +/-2%

Stolik okolicznościowy, blat i podstawa kolor: dziki dąb z płyty w klasie higieniczności E1.

Przykładowy widok przedstawiono na rysunku poglądowym:

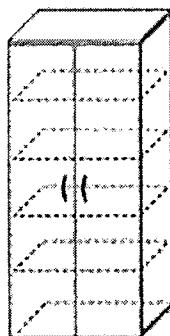


17. Szafa aktowa – 3 sztuki

Wymiary: 80 x 39 x 183h [cm] +/-2%

Szafa aktowa zamykana na klucz. Korpus i front: płyta - kolor dąb dziki naturalny o strukturze mat w klasie higieniczności E1.

Przykładowy widok przedstawiono na rysunku poglądowym:

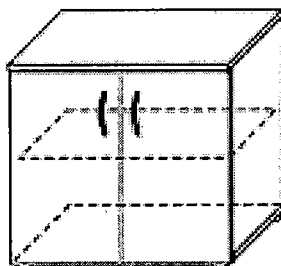


18. Nadstawka - 4 sztuki

Wymiary: 80 x 39 x 75h [cm] +/-2%

Nadstawka na szafę aktową zamykana na klucz. Korpus i front: płyta - kolor dąb dziki naturalny o strukturze mat w klasie higieniczności E1. **Mocowanie do ściany.**

Przykładowy widok przedstawiono na rysunku poglądowym:



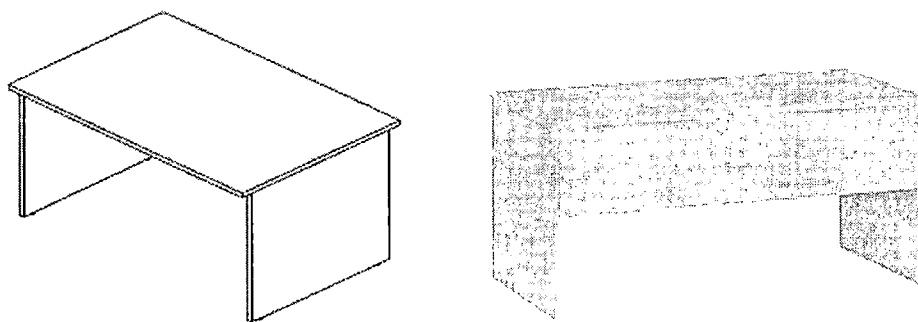
19. Biurko zwykłe – 3 sztuki

Wymiary: 140 x 70 x 75h [cm] +/-2%

Kolor dziki dąb o strukturze mat z płyty w klasie higieniczności E1.

Biurko zwykłe, prostokątne na podporach z płyty, blenda, przelotki. Błat 25mm.

Przykładowy widok przedstawiono na rysunku poglądowym:



20. Szafa aktowa – 3 sztuki

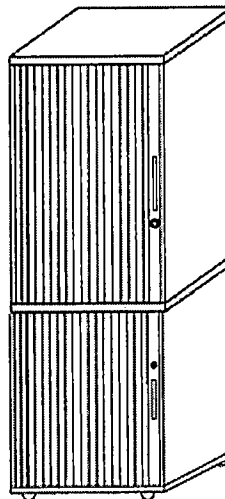
Wymiary: 80 x 40 x 187h [cm] +/-2%

Front: żaluzja szara. Korpus: dziki dąb z płyty w klasie higieniczności E1.

Szafa aktowa żaluzjowa PVC żaluzje pionowe szare, plecy pełne, zamek, uchwyt 128 mm Korpus z płyty gr. 18 mm, wieniec górny i dolny z płyty gr. 25 mm, meble do wys. 75 cm plecy z płyty gr.18 mm, fronty w szafach nakładane, uchwyty wzór gładki rozstaw 128 mm,

zamek, żaluzja otwieranie prawo-lewo; 80 x 40, h=187, w części górnej 3 półki, część dolna 2 półki.

Przykładowy widok przedstawiono na rysunku poglądowym:



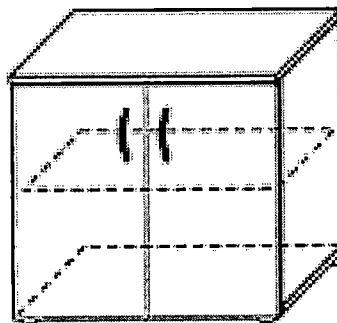
21. Nadstawka – 3 sztuki

Wymiary: 80 x 40 x 75h [cm] +/-2%

Korpus, front -kolor dziki dąb o strukturze mat z płyty w klasie higieniczności E1.

Nadstawka na szafę aktową, korpus z płyty gr. 18 mm, wieniec górny i dolny z płyty gr. 25 mm, meble do wys. 75 cm plecy z płyty gr.18 mm, pozostałe bryły plecy HDF. **Mocowanie do ściany.**

Przykładowy widok przedstawiono na rysunku poglądowym:



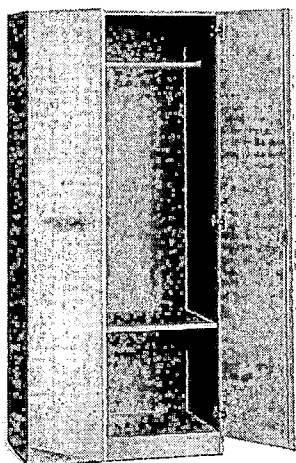
22. Szafa ubraniowa – 1 sztuka

Wymiary: 50/51 x 66/66,5 x 183h [cm] +/-2%

Korpus, front -kolor dziki dąb o strukturze mat z płyty w klasie higieniczności E1.

Szafa ubraniowa z podziałem na półki i przestrzeń ubraniową wyposażoną w wieszak wysuwany, półka na dole np. na torbę.

Przykładowy widok przedstawiono na rysunku poglądowym:

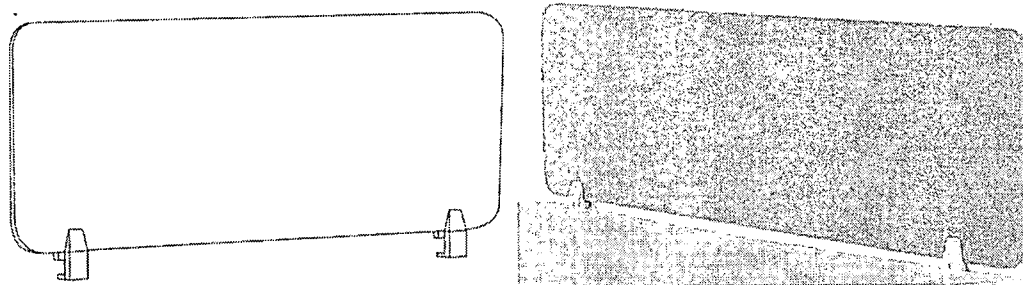


23. Ścianka akustyczna – 1 sztuka

Wymiary: 180 x 45h [cm] +/-2%

Ścianka akustyczna do biurka z zaciskami mocującymi, wykonana z płyty PET tapicerowana poliestrową tkaniną. Kolor: jasnoszary WALLY.

Przykładowy widok przedstawiono na rysunku poglądowym:

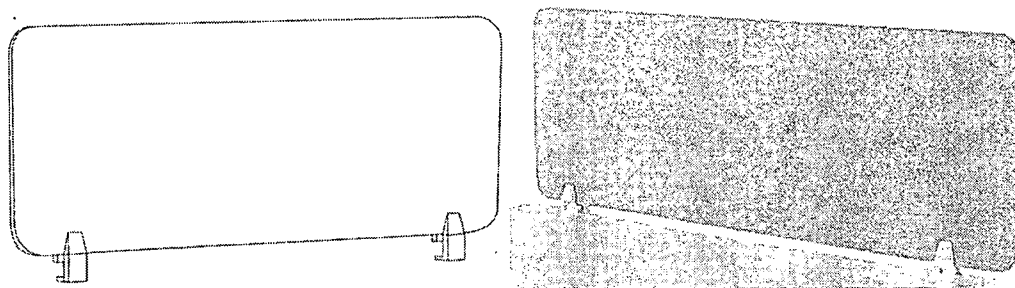


24. Ścianka akustyczna – 3 sztuki

Wymiary: 140 x 45h [cm] +/-2%

Ścianka akustyczna do biurka z zaciskami mocującymi, wykonana z płyty PET tapicerowana poliestrową tkaniną. Kolor: jasnoszary WALLY.

Przykładowy widok przedstawiono na rysunku poglądowym:

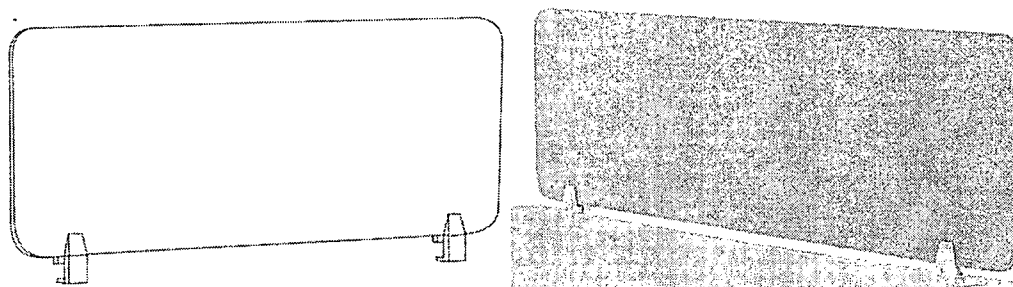


25. Ścianka akustyczna – 2 sztuki

Wymiary: 160 x 45h [cm] +/-2%

Ścianka akustyczna do biurka z zaciskami mocującymi, wykonana z płyty PET tapicerowana poliestrową tkaniną. Kolor: jasnoszary WALLY.

Przykładowy widok przedstawiono na rysunku poglądowym:



Na etapie realizacji przedmiotu zamówienia należy przedłożyć Zamawiającemu w celu uzgodnienia kolorystykę płyt meblowych oraz wymiary.